

FUNKSCHAU

München, 2. April 1939

12. Jahrg. **Nr. 14**

Im Einzelabonnement
monatlich 60 Pfennig

Inhalt: Neues für Bastler und Konstrukteure. Notizen von der Leipziger Frühjahrsmesse / Der Schallplattenbastler auf der Messe / GRAL, Zwei-Sender-Empfänger und Verstärker hoher Klanggüte / Zwei Lautsprecher an einem Gerät / Wir wünschen uns: Eine Kurzwellenskala / Neue Ideen – Neue Formen / Schliche und Kniffe.



Vollständige Koffer - Schneideinrichtung mit Verstärker, Mikrophon und Lautsprecher, wie sie von der Deutschen Reichspost für die Sprechbrief-Aufnahmen benützt wird. (Lorenz)

Neuer Druck-Zug-Deckelschalter-Regler.

Die Bedienungvereinfachung des Druck-Zugschalter-Reglers, der eine von der Regelstellung unabhängige Netzstromschaltung erlaubt, hat zur allgemeinen Einführung dieses kombinierten Typs auch im Bastlergerät geführt. Das Dralowid-Werk erschien mit einer beachtlichen Neukonstruktion, dem 38-E-Regler mit Zug- und Druckschalter in 0,5 M Ω . Der Starkstromschalter ist elektrisch völlig vom Regelteil getrennt; er wird durch ein achsiales Verschieben der Achse betätigt. Bei 250 V/2 A erscheint er ein- und zweipolig als raumsparende Deckelschalterkonstruktion. Der Schalthebel 1 betätigt über die Haarnadelfeder 2 die Schaltschwinge 3, die einen Kontakt in die Kontaktfeder 4 einführt (Siehe umseitiges Bild). Dieser Kontakt arbeitet als Reibungskontakt; auch bei starker Beanspruchung bleibt der Kontaktwiderstand gering. Gegenwärtig kommt der neue Regler nur mit drei Anschlüssen auf den Markt; jedoch wird in Erwägung gezogen, dem Einzelteilhandel die industriemäßige Ausführung mit vier Anschlüssen (für gehörrichtige Lautstärke-Regelung) zugänglich zu machen.

Störschutz-Drosselkondensator.

Von Richard Jahre wurden erstmalig Drosselkondensatoren gezeigt, die Drosselspule und Kondensator in einem Gebilde vereinen. Sie unterscheiden sich von gewöhnlichen Kondensatoren dadurch, daß Anfänge und Enden beider Belegungen herausgeführt sind, wobei die Anordnung einen Vierpol bildet, der Gebrauchsstrom seinen Weg längs der aufgewickelten Folien findet (Drosselwirkung) und die Hochfrequenz durch die verteilten Kapazitäten kurzgeschlossen wird (Kondensatorwirkung). Wie die Praxis ergab, läßt sich für alle über der Eigenwelle liegenden Frequenzen eine gute Entstörung erzielen. Dabei ist der Entstörungseffekt größer als bei getrennten Drosseln und Kondensatoren. Im Hinblick auf die Kupferersparnis für die Drosselspulen sind die neuen Drosselkondensatoren von besonderer Bedeutung. Eine Spezialfirma stellt daraus Aggregate zur Entstörung von Maschinen für den Bedarf der Elektro-Installateure und des Handels her, während die Großindustrie Drosselkondensatoren in großen Mengen für die Entstörung ihrer Maschinen verwendet.

Glimm-Detektor DT 280.

Eine interessante Neuerung, der Glimmdetektor DT 2X0, wurde von der Deutschen Glimmlampen G.m.b.H. herausgebracht; er

Neues für Bastler und Konstrukteure Notizen von der Leipziger Frühjahrsmesse

„Ein Rundgang im „Haus der Elektrotechnik“ und in Halle 4 der Leipziger Frühjahrsmesse zeigte uns eine beachtliche Reihe wichtiger Neuerungen für den Bastler und für die Rundfunkwerkstatt, die wir unseren Lesern vorstellen möchten.

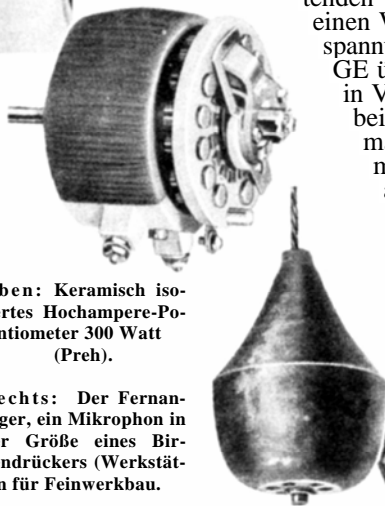
ist als Gleichrichter für Niederfrequenz oder für Hochfrequenz gedacht und gewährleistet eine gute Gleichrichterwirkung bei fast völlig fehlendem Rückstrom. Wie das Bild zeigt, entspricht die Kennlinie der eines Glühkathoden-Gleichrichters. Zum Betrieb benötigen wir lediglich eine Anodenspannung von 200 V, also keine Heizspannung. Die Stromaufnahme hängt von den gleichzurichtenden Stromamplituden ab. Der Glimmdetektor wird über einen Widerstand R von etwa 500 Ω an die Gleichstromvorspannung angeschlossen, während die Gleichrichterelektrode GE über den Transformator T mit der Wechselstromquelle in Verbindung steht. C arbeitet als Ladekondensator und ist bei Gleichrichtung von HF-Strömen etwa 100 cm groß zu machen, bei Gleichrichtung von NF-Strömen ein bzw. mehrere μ F. Die gleichgerichtete Spannung liegt dann an den Klemmen =.

Glimm-Reduktorröhre RR 40.

Mit einer anderen Neukonstruktion der Deutschen Glimmlampen G.m.b.H., der Glimm-Reduktorröhre RR 40, wurde ein praktisches Einzelteil geschaffen, bei dessen Verwendung wir Niederspannungsgeräte (namentlich Signalgeräte) ohne weiteres an das Gleichstromnetz anschalten können. Am 200 - Volt - Gleichstromnetz liefert die Reduktorröhre beispielsweise eine Spannung von etwa 40 V.

Oben: Keramisch isoliertes Hochampere-Potentiometer 300 Watt (Preh).

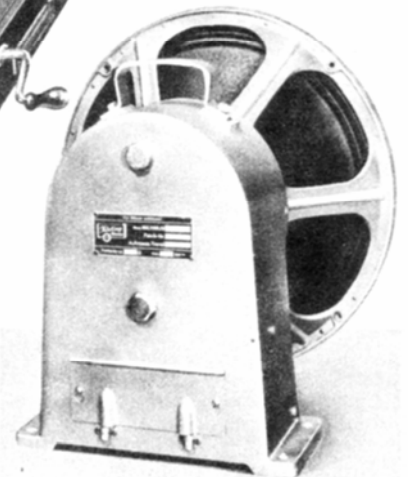
Rechts: Der Fernsager, ein Mikrophon in der Größe eines Birnendruckers (Werkstätten für Feinwerkbau).

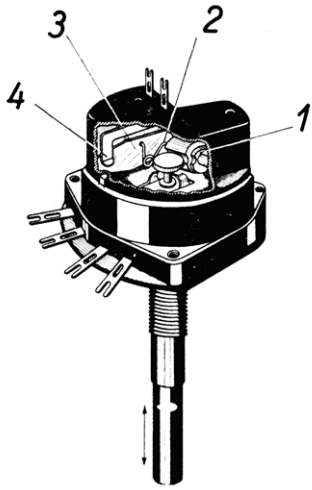


Koffersprechmaschine wahlweise durch Federwerk oder Elektromotor anzutreiben und mit akustischer Abtastdose oder elektrischem Tonabnehmer zu verwenden. (Triumphon)

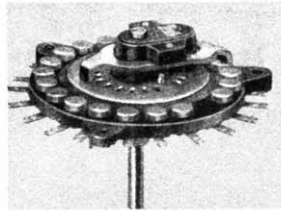
(Werkbilder)

Neuer Maximus-Rex-Lautsprecher verbesserten Wirkungsgrades. (Körting).

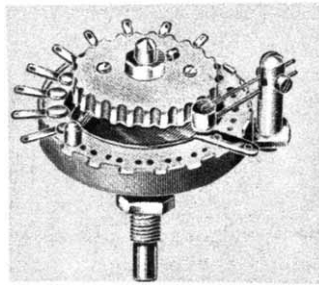




Dralowid-Drehregler mit angebaute Schalter: 1 Schalthebel, 2 Haarnadel-feder, 3 Schaltschwinge, 4 Kontaktfeder



Energie-Schalter mit 20 Kontakten (Preh).



Frequenta-Präzisions-Stufenschalter für höchste Ansprüche (Allei).

Sie hat den Vorzug, daß bei unbelastetem Stromkreis kein Anstieg der Klemmenspannung erfolgt, und ist daher dem einfachen ohmschen Widerstand überlegen. In der Praxis wird die RR 40 an den einen, gegen Erde Spannung führenden Netzleiter angeschlossen. Der andere Anschluß der RR 40 führt dann unmittelbar zu dem zu steuernden Stromkreis, in dem im Prinzipschaltbild eine elektrische Klingel angeordnet ist. Der innere Widerstand des Verbrauchers soll mit etwa 500 bis 1000 Ω bemessen werden. Bei kurzfristigem, vorübergehendem Betrieb sind Belastungen bis zu maximal 100 mA zulässig.

Keramische Hochampere-Regler.

Preh zeigt neue Hochampere-Regler von äußerst stabiler Bauart; sie wenden einen völlig keramischen Aufbau an. Der Schleifkontakt aus Edelkohle wurde reichlich bemessen. Beachtung verdienen die kleinen Abmessungen, um so mehr, als die höchste Belastbarkeit 150 Watt beträgt. Auch in der mechanischen Ausführung entspricht der neue Regler heutigen Anforderungen. Die Achse wird isoliert eingebaut (Prüfspannung gegen Anschlußklemmen 3000 V, 50 Per.) und gestattet eine wahlweise Einloch- oder Schraubengefestigung. Widerstandswerte: 75 bis 5000 Ω . Ein anderer Hochampere-Regler zeichnet sich durch gleiche Eigenschaften aus, besitzt jedoch eine maximale Belastbarkeit bis zu 300 Watt. Die Regelung geschieht allerdings nicht mittels Schleifkontakt, sondern mit Hilfe von Stufenkontakten in 14 Stufen (Widerstandswerte 100 bis 4000 Ω). Während der erste Regelwiderstand in Tandem-, Dreifach-, Vierfach- bzw. Vielfachausführung geliefert werden kann, ist der zweite Typ in Tandemausführung erhältlich.

Präzisionsstufenschalter.

Ein verlustfreier und sehr betriebssicherer Stufenschalter (K 120) wird von Allei herausgebracht. Er verwendet Frequenta-Grundplatte und -Oberteil, dreifache Phosphorbronze-Bürstenfeder, Rast mit Rolle und Stahlfeder. Dieser Stufenschalter, der übrigens über Kontakte und Schleifblech aus Neusilber verfügt, erfüllt höchste Ansprüche und erscheint in 2 fach- bis 19 fach-Ausführung mit engem Kontaktabstand sowie in einer anderen Konstruktion mit weitem Kontaktabstand und Metallzwischenkontakten zur Vermeidung eines Kurzschlusses von nebeneinanderliegenden Kontakten. Die zweite Ausführung ist nur bis 10 fach lieferbar.

Hochleistungsstufenschalter.

Auf der Leipziger Frühjahrsmesse stellte Preh neue Hochleistungsstufenschalter in mechanischer Präzisionsausführung mit Bürstenfeder für eine zulässige Kontaktbelastung von 15 A aus (Prüfspannung Achse gegen Feder 3000 V, 50 Per.). Diese mit Kugelarastung und isolierter Achse ausgestatteten Hochleistungs-Stufenschalter können leicht zu Tandem- und Mehrfach-Anordnungen kombiniert werden und sind in Großverstärker-Anlagen, in der Meßtechnik usw. von Bedeutung. Sie erscheinen als 19 stufiges (20 Kontakte) Einheitsmodell.

Glasierte Hochleistungswiderstände.

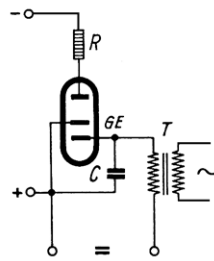
Die neuen Preh - Hescho - Widerstände mit einstellbarer Schelle haben in der Längsrichtung des Festwiderstandes eine Abgrifffläche, die es erlaubt, unter Verwendung einer oder mehrerer Abgriffschellen verschiedene Ohmwerte einzustellen. Mit Abgriffschellen werden jetzt Typ U (= 70 Watt; max. 15 k Ω), V (= 120 Watt; max. 25 k Ω) und W (= 220 Watt; 50 k Ω) geliefert.

Chemische Normalwiderstände.

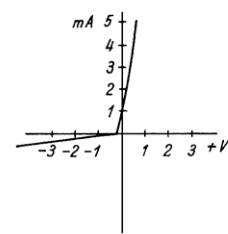
Die Firma J. Zemann liefert chemische Normalwiderstände mit $\pm 5\%$ Toleranz in neuzeitlicher Bauart. So sind Kappe und Lötansatz aus einem Stück hergestellt, so daß Lötstellen vermieden werden konnten. Die Kappen werden ferner gelocht, woraus sich eine gute Wärmeabstrahlung bei Überlastung ergibt. Die Widerstände sind verlustfrei und rauscharm und eignen sich infolge Fehlens störender Selbstinduktion und Kapazität für hochempfindliche Geräte, namentlich auch für Kurzwellen. Ein besonderer Lacküberzug gewährleistet Unveränderlichkeit gegen Feuchtigkeit und andere Einflüsse. Die chemischen Normalwiderstände sind in Werten bis zu 10 M Ω und für Belastungen von 0,25 bis 4 Watt lieferbar.

Sicherheitsstecker mit Klemmfeder.

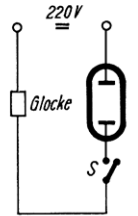
Empfindliche Störungen entstehen manchmal durch Stecker mit unzuverlässigem Kontakt. Der neue Reitz-Sicherheitsstecker schließt Wackelkontakte durch Verwendung einer Klemmfeder aus Krupp-Nirosta-Stahl aus. Der Steckerstift selbst besteht aus vernickeltem Vollmaterial und einer mit dem Steckerstift unlösbar verbundenen rostfreien Feder. Dadurch ergibt sich ein gleichbleibender, nicht nachlassender Kontaktdruck mit großer Berührungs-Fläche. Die Leitungsbefestigung geschieht mittels einer Präzisions-Madenschraube, die ein tiefes Feingewinde besitzt. Die Isolierhülsen gewähren Berührungssicherheit. Die neuen Klemmfeder-Stecker erscheinen in fünf verschiedenen Ausführungen, auch mit Zugentlastung des Anschlußkabels, und in verschiedenen Farben.



Grundsätzliche Schaltung des Glimmdetektors D 280.



Kennlinie des Glimmdetektors.



Schaltung der Glimm-Reduktorröhre.

Kristall-Leisesprecher.

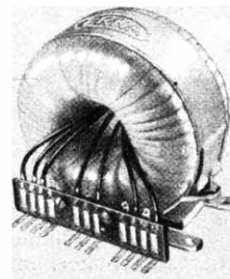
Eine interessante „Lautsprecher“-Neukonstruktion, der „Kristall-Leisesprecher“, wurde von Grawor herausgebracht. Er ersetzt in Krankenhäusern und Kliniken den bisherigen unhygienischen und nicht immer angenehmen Kopfhörer und wird unter das Kopfkissen gelegt. Der neue Kristall-Leisesprecher kann an alle Empfangsgeräte angepaßt werden und zeichnet sich dadurch aus, daß nur der eigentliche Hörer am Rundfunkempfang teilnimmt, während andere Personen im gleichen Raum nicht gestört werden.

Hoch-Tiefton-Kombination.

Bei Grawor sah man ferner eine aus drei Lautsprechern bestehende Hoch-Tiefton-Kombination, die den großen Frequenzbereich von 25 bis 12000 Hz wiedergibt. Diese Lautsprecherkombination wurde zunächst versuchsweise entwickelt, so daß es fraglich ist, ob sie im Handel erscheint.

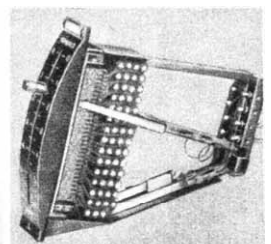
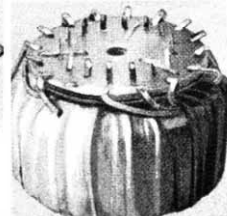
Neue Anschlußleisten an Ringkernspulen.

Die bekannten Ringkernspulen der Firma R. Krüger erscheinen nun in zwei neuen Ausführungen mit praktischen Anschlußleisten. Für die Befestigung auf dem Aufbaugesstell kommt hauptsächlich Ausführung F in Betracht. Die Ringkernspule steht hier auf dem Sockel, der mit seitlich unten angeordneten biegsamen Lötanschlußfedern bis zu 18 Anschlüssen ausgestattet ist. Zum Einbau unterhalb des Aufbaugestelles eignet sich Ausführung H, bei der eine ringförmige Lötösenanordnung aus einer Druckscheibe verwendet wird. Die Befestigung der liegend angeordneten Spule geschieht mittels Bolzen (Lochmitte). Werner W. Diefenbach.



Ringkernspule mit Lötösen-Anschlußleiste

Unten: Die Lötösen sitzen bei dieser Ringkernspule auf einer runden Druckscheibe



Frequenzunabhängiger T-Lautstärkeregl. (Konski & Krüger)

Der Schallplattenbastler auf der Messe

Auch auf den Schallplattenbastler übt die Leipziger Messe ihre Anziehungskraft aus, denn sie gestattet es ihm, an Hand der Industriegeräte neue Anregungen zu schöpfen und bei den Einzelteilmfirmen neue Bauteile kennenzulernen.

Schneidgeräte.

Ein sehr preiswertes Schneidgerät, das wundervoll präzise und ruhig arbeitet und sowohl von innen nach außen als auch umgekehrt schneidet, ist der neue Reitz-Tonschreiber, der übrigens in Kürze auch noch mit einer Kennrillenvorrichtung herauskommen soll. Eine Ausführung als Diktiermaschine ist in Vorbereitung. Bei Telefunken fanden wir den bekannten Tonschreiber Ela A 107/1; die mit ihm geschnittenen Folien wurden über die Lautsprecheranlage vorgeführt und waren in der Güte ganz hervorragend. Lorenz zeigte eine vollständige Kofferschneideeinrichtung, wie sie z. Zt. von der Deutschen Reichspost für die Sprechbrief-Aufnahme im Versuchsbetrieb läuft. Die eigentliche Schneideeinrichtung gleicht der von Telefunken (früher Saja). Im Koffer sind ferner ein 10-Watt-Verstärker und ein Lautsprecher vorhanden; im Unterteil befindet sich ein Tauchspulen-Mikrofon mit zusammenlegbarem Stativ. Der Koffer ist unerhört stabil gebaut; er wiegt allerdings auch etwa 75 kg.

Koffer-Sprechmaschinen.

Bei Triumphon gefiel besonders eine praktische Koffersprechmaschine, die wahlweise mit akustischer oder elektrischer Dose abtastet und — ebenfalls wahlweise — mit Handaufzug oder Allstrommotor läuft: Ein Idealgerät für den Bastler zum Kopieren und Vorführen der geschnittenen Folien.

Laufwerke.

Wumo liefert Laufwerkmotoren in Wechsel- und Allstromausführung. Eine besonders geschickte Anordnung der Tabulatorgewichte schließt einen Bruch der Reglerfedern praktisch aus.

Tonabnehmer.

Die gleiche Firma bringt einen interessanten Tonabnehmer, der mit einem auswechselbaren (!) Edelstein-Stift ausgerüstet ist; man kann ihn bei einer Beschädigung also leicht durch einen neuen ersetzen.

Verstärker.

Körting, Tekade, Lorenz und Telefunken brachten vollständige Verstärkerreihen in jeder gewünschten Sprechleistung. Bemerkenswert und lehrreich für den Bastler war die besonders robuste und übersichtliche Bauweise. Ein Verstärker mit 2,5 Watt Leistung, für den der Schallplattenbastler Interesse haben dürfte, ist Typ LVA 2 von Lorenz. Er eignet sich sowohl zur Wiedergabe als auch zur Ausnahme von Platten bei hoher Güte und erschwinglichem Preis. Ferner sah man bei Lorenz Mikrofon-Vorverstärker sowie Postanschluß- und Entzerrungsglieder. Telefunken zeigte seine neue,



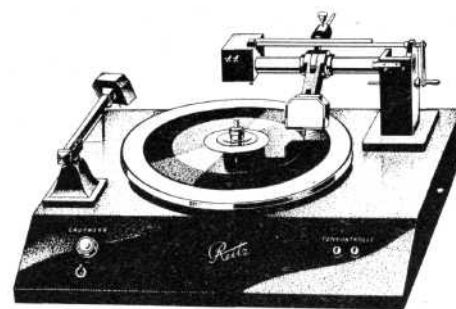
Potentiometer - Baukasten. Er enthält alle Teile zum Zusammen-setzen der verschiedensten Regler. (Rob. Karft)

ganz außerordentlich preiswerte Gegentakt-B-Netzendstufe von 20 Watt Sprechleistung (Ela V 304/1). Das Gerät kostet bemerkenswerterweise ohne Röhren nur RM. 130.—. Mit einem passenden Lautsprecher kann man da selbst die lautstärkste Orchesterplatte ohne Übersteuerung abspielen. Ein Genuß für den Kenner!

Mikrophone.

Neben den bekannten Kohlemikrofonen und den neueren Kristallmikrofonen sah man ein sehr robustes Tauchspulenmikrofon

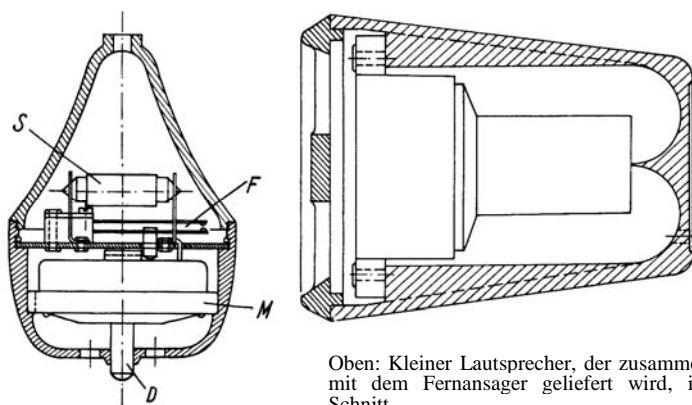
Ein neuer Tonschreiber (Reitz).



(Lorenz). Ferner war als Handmuster ein neuartiges Kristallmikrofon zu sehen, das in der Güte dem Kondensatormikrofon gleichkommen soll und eine Kugelcharakteristik aufweist (Grawor).

Lautsprecher.

Körting zeigte den neuen, verbesserten „Maximus-Rex“. Gegenüber dem alten „Maximus“ weist der neue Typ eine Erhöhung des Wirkungsgrades um volle 25%¹⁾ auf, desgl. eine nicht unbedeutende Erweiterung des Frequenzbandes.



Oben: Kleiner Lautsprecher, der zusammen mit dem Fernansager geliefert wird, im Schnitt.

Links: Schnittbild des Fernansager. M Mikrophon, D Druckknopf zum Einschalten des Mikrophonstromes mit Hilfe des Federsatzes F, S Rückmelde-Signallampe (Werkstätten für Feinwerkbau).

Einzelteile.

Eine gerade für den Schallplattenbastler sehr dankbare Neuerung stellen die Drehregler von Roka dar; sie werden nicht fertig montiert, sondern zum Selbstzusammenbau geliefert. Ein Regler setzt sich aus Gehäuse, Deckel, Achse und Schleifer zusammen. Ganz nach Belieben läßt sich eine andere Widerstandsbahn einsetzen; die Achslänge läßt sich nach Wunsch einstellen, und ein Schalter kann auch angebaut werden: Ein Idealregler für den Bastler also. Es liegen keine nichtgebrauchten Regler mehr nutzlos in der Bastelkiste herum; immer wieder verwendet man den gleichen Regler und wechselt lediglich nach Bedarf die Kohlebahn gegen eine andere mit dem gerade gebrauchten Ohmwert aus. Einen schönen Stecker, wie ihn der Bastler in so zweckmäßiger und zuverlässiger Art schon lange suchte, zeigte Ing. Herbert Reitz in dem sogen. „Heeresstecker“. Die Steckerstifte sind massiv. Eine in einen Nut eingelassene Stahldrahtfeder sorgt für besten Kontakt. Eine Metallschlaucheführung mit Zugentlastung sichert vor Knick. Dazu ist der ganze Stecker mit einer Metallhülse umgeben, die eine zuverlässige Abschirmung gestattet. Der Stecker kann vor allem zum Anschluß von empfindlichen abgeschirmten Leitungen dienen; hoffen wir nur, daß dieser Stecker bald auch mit mittlerem, heraus-schraubbarem Blindstift erscheint.

Eine originelle Neuheit ist der „Fernansager“ der Werkstätten für Feinwerkbau. In einem Birnendrucker ist ein Mikrofon untergebracht, das ohne Verstärker einen winzigen Lautsprecher bespricht. Zur Rückmeldung dient eine in den Birnendrucker eingebaute Sofittenlampe, die das „Verstanden“-Signal vom Lautsprecher zurückmeldet. Dieses kleine Gerät kann der Schallplattenbastler als Regiegerät bei der Schallplattenaufnahme verwenden, um vom Schneidgerät aus seine Anweisungen an den Aufnahme-raum durchzusagen.

Wumo zeigte uns dann noch eine reizende Schallplattenleuchte aus transparentem Bakelit, die ein gedämpftes, angenehmes Licht liefert.

Fritz Kühne.

¹⁾ Würde es nicht im allgemeinen Interesse liegen, wenn die Lautsprecherfabriken an Stelle so unbestimmter Angaben endlich genaue Zahlen nennen würden, wie hoch der Wirkungsgrad tatsächlich ist? Die Schriftleitung.

GRAL Zwei - Sender - Empfänger und Verstärker hoher Klanggüte

In der nachstehenden Bauanleitung wird ein Empfänger beschrieben, der von jedem Bastler — auch Anfängern — mit Erfolg nachgebaut werden kann und der außerdem im Selbstbau sehr billig ist. Er stellt keine Anforderungen in bezug auf Abgleich der Abstimmkreise und Eichung einer Abstimmkala, weil er eine solche überhaupt nicht besitzt. Er wird auf einfachste Weise auf zwei Sender (den Ortssender und einen Langwellensender) fest eingestellt und gestattet, diese beiden Sender wahlweise mit bester Klanggüte zu empfangen¹⁾. Dabei ist er gleichzeitig als Verstärker ausgebildet, dessen Verstärkungsziffer so hoch ist, daß auch hochwertige Mikrophone mit kleiner Ausgangsspannung zur Aussteuerung der Endstufe ausreichen, ein besonderer Mikrophon-Vorverstärker also nicht erforderlich ist. Weiter wurden zwei Lautsprecheranschlüsse und ein Umschalter eingebaut, der ermöglicht, zwei Lautsprecher (bzw. einen Lautsprecher und eine Schneiddose) wahlweise einzeln, parallel oder hintereinander in den Anodenkreis der Endröhre zu schalten, so daß der Empfänger auch für Schallplattenselbstaufnahme mit bestem Erfolg benutzt werden kann. Die Endröhre EL 11 läßt sich infolge der vorgesehenen Gegenkopplung bis zu 3,8 Watt Sprechleistung mit kleinem Klirrgrad (unter 5%) aussteuern.

Um auch bei kleinen Lautstärken eine der Ohrempfindlichkeit entsprechende Wiedergabe zu erhalten, wurde ein gehörlicher Lautstärkeregel eingebaut. Auf eine Baßanhebung ist verzichtet worden, um den Nachbau nicht unnötig zu erschweren und um nicht an Verstärkung zu verlieren. Mit einem stufenlosen Klangfarbenregler lassen sich die hohen Frequenzen je nach Geschmack abschneiden, so daß bei Schallplatten-Selbstaufnahme und -Wiedergabe das Nadelgeräusch zum Verschwinden gebracht werden kann.

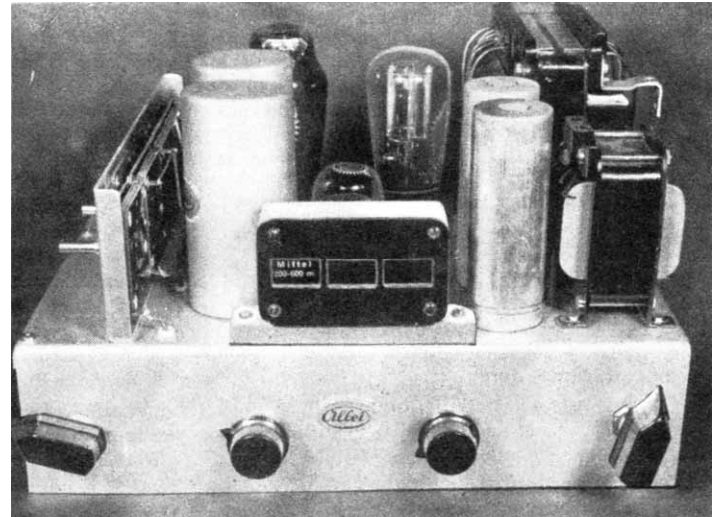
Die Schaltung des Gral

zeigt eine abgestimmte Hochfrequenzstufe, die mit der neuen Stahlröhre EF 11 (einer Fünfpolegleröhre) ausgerüstet ist und auf die in der bekannten Drosselkopplung — die beste Stabilität bei ausreichender Verstärkung und einfachem Ausbau gewährleistet — mit nachfolgendem abgestimmten Kreis die Verbundröhre (ebenfalls Stahlröhre) EBC 11 folgt, die zwei Zweipolstrecken und

¹⁾ Einen solchen „Zwei - Sender - Empfänger“ für Allstrom beschrieb die FUNKSCHAU bereits in Heft 3/1939. Das heutige Gerät erfüllt aber — besonders in seinem Verstärkerteil — bedeutend höhere Ansprüche.

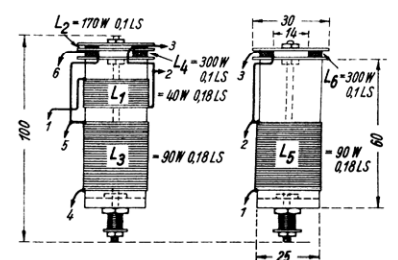
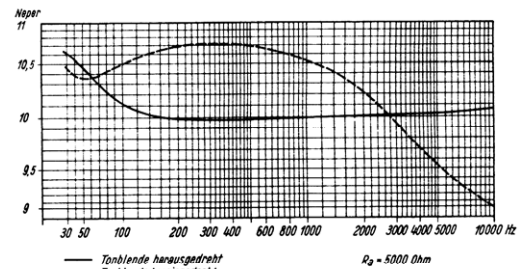
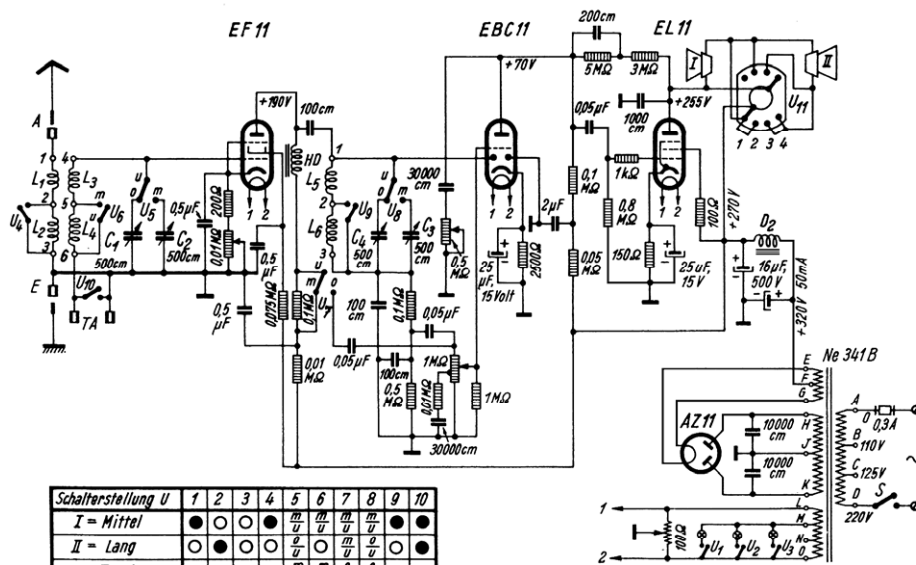
²⁾ Nach reiflicher Überlegung wurden für C₁—C₄ Hartpapierdrehkondensatoren zu 500 cm gewählt, um die Abstimmung so leicht und einfach wie möglich durchführen zu können. Mit gleichem Erfolg können fortgeschrittene Bastler natürlich auch kleine Abgleichtrimmer verwenden. Da deren Endkapazität aber etwa 60 cm beträgt, kann mit ihnen bei Verwendung der beschriebenen Spulen nicht der gesamte Wellenbereich erfaßt werden. Es müssen also unter Umständen Festkondensatoren entsprechender Kapazität parallelgeschaltet werden. Diese kosten jedoch mit den Trimmern mindestens soviel wie die Hartpapierdrehkondensatoren. Billiger ist es dann, die Selbstinduktion der Spulen so zu bemessen, daß die in Frage kommenden Sender erfaßt werden. — Vgl. auch die Beschreibung in der FUNKSCHAU Heft 3, Seite 21.

ein Dreipolverstärkersystem enthält. Die Gittervorspannung und damit die Verstärkung der EF 11 kann durch den Regler 0,01 MΩ geregelt werden. Durch die Umschalterkontakte U₅ und U₈ werden wahlweise C₂/C₃ (bei Ortssenderempfang) oder C₁/C₄ (bei Langwellensenderempfang) eingeschaltet, die einmal fest nach Gehör auf die betreffenden Sender eingestellt werden²⁾. Die Spulen werden durch die Umschalterkontakte U₄, U₆ und U₉ vom Mittelwellenbereich auf den Langwellenbereich umgeschaltet. Da wir Drehkondensatoren mit isolierten Achsen benutzen, können die Widerstände



Der GRAL von vorne gesehen - er ist auf Mittelwellen geschaltet.

zur niederfrequenten Spannungsverstärkung in Reihe mit dem zweiten Abstimmkreis (L₅/L₆/C₄ bzw. C₁) geschaltet werden, wie wir es vom Superhet her gewöhnt sind, um die als Empfangsgleichrichter arbeitende Zweipolstrecke der EBC 11 so wenig wie möglich zu belasten. Der Widerstand 0,1 MΩ bildet mit den Blockkondensatoren 100 cm eine Hochfrequenzsperre. Der mit 50000cm reichlich bemessene Kopplungsblock läßt auch die tiefsten Tonfrequenzen gut durch. Um eine der Ohrempfindlichkeit entsprechende Lautstärkeregelung zu erhalten, besitzt der Lautstärkeregel von 1 MΩ noch eine feste Anzapfung, die über einen Widerstand von 0,01 MΩ und einen Rollblock von 30000 cm geerdet ist. Der parallel zum Schleifer an Erde liegende Widerstand von 1 MΩ, sorgt für geräuschloses Arbeiten des Reglers. Die unbenutzte Zweipolstrecke der EBC 11 wird geerdet. Über den Kathodenwiderstand von 2500 Ω, der durch einen Elektrolytblock von 25μF



Schalterstellung U	1	2	3	4	5	6	7	8	9	10
I = Mittel	●	○	○	○	○	○	○	○	○	○
II = Lang	○	○	○	○	○	○	○	○	○	○
III = Tonabnehm.	○	○	○	○	○	○	○	○	○	○
Nocken	1/6	1/6	1/6	3f.	3f.	2/6	1/6	1/6	2/6	

○ = Kontakt offen; ○/ = Kontakt m und u geschlossen;
● = Kontakt geschlossen.

Die Schaltung des GRAL.

überbrückt ist, erhält das Gitter des Dreipolsystems die nötige Gittervorspannung. Die als Empfangsgleichrichter dienende Zweipolstrecke wird hierdurch gleichfalls negativ vorgespannt. Es ist nichts dagegen einzuwenden, den Ableitwiderstand von 0,5 MΩ anstatt — wie im Schaltbild gezeichnet — mit Erde unmittelbar mit der Kathode der EBC11 zu verbinden. Dann arbeitet die Zweipolstrecke ohne Vorspannung.

Der Anodenwiderstand der EBC11 ist mit 0,1 MΩ im Interesse eines guten Frequenzgangs ziemlich niedrig, der Kopplungsblock mit 0,05 μF groß gewählt. Die Gegenkopplung wird über die Widerstände 3 und 5 MΩ zwischen den Anoden der EBC11 und EL11 hergestellt. Der Überbrückungsblock von 200 cm korrigiert den Frequenzgang. Im Schutzgitterkreis der Endröhre liegt noch ein Sicherheitswiderstand von 100 Ω. Der Kathodenwiderstand der EL11 in Höhe von 150 Ω ist wieder durch einen Elektrolytblock großer Kapazität (25 μF) überbrückt.

Mit dem Umschalter U₁₁ können die beiden Lautsprecher I und II wie folgt geschaltet werden:

- Stellung 1: I ist eingeschaltet;
- Stellung 2: I und II sind parallel geschaltet;
- Stellung 3: II ist eingeschaltet;
- Stellung 4: I und II sind hintereinandergeschaltet.

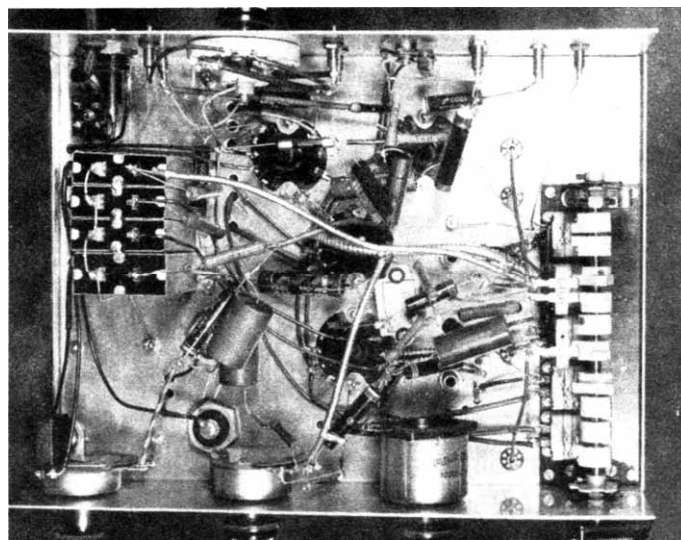
Der Regler 0,5 MΩ mit dem vorgeschalteten Blockkondensator von 30000 cm dient zur stufenlosen Klangfarbenreglung. Der Netzteil arbeitet mit Doppelweggleichrichtung normal; lediglich die Beruhigungskondensatoren sind mit je 16 μF ziemlich reichlich gewählt. Da der Netztransformator mit einer Anodenspannungswicklung von 2 × 270 V ausgerüstet ist, bestehen bei der von den Empfängerröhren aufgebracht Anodenbelastung von insgesamt 50 mA die im Schaltbild angegebenen Spannungen. Die Heizwicklung des Netztransformators Ne341B ist mehrfach angezapft. Die 4-Volt-Anzapfung wird für die Bereichlämpchen verwendet, die 6,3-Volt-Wicklung für die Heizung der Empfängerröhren. Die elektrische Mitte dieser Wicklung läßt sich an dem Entbrummer von 100 Ω bequem einstellen.

Der Empfänger arbeitet bei Rundfunkempfang mit abgestimmter Hochfrequenzstufe, abgestimmter Empfangsgleichrichterstrecke, Niederfrequenzvorstufe und Endröhre. Hierdurch wird die Endröhre schon an mittleren Antennen bei Ortssender- und Langwellensenderempfang sicher ausgesteuert. Für Schallplattenwiedergabe würde der Niederfrequenzteil des Empfängers ausreichen, für Mikrofonbesprechungen wäre die Verstärkung aber zu gering. Deshalb wurde der Tonabnehmeranschluß gleich vor die Eingangsröhre gelegt. Der Tonabnehmer kann dauernd angeschlossen bleiben; er wird während des Rundfunkempfangs durch U₁₀ kurzgeschlossen. Damit der Rundfunkempfang nicht stören kann, werden die Abstimmkreise durch die Umschalterkontakte während der Schallplattenwiedergabe verschaltet. Im Anodenkreis der EF11 liegt in Reihe mit der Hochfrequenzdrossel HD ein Hochohmwiderstand von 0,1 MΩ, der bei Rundfunkempfang durch den Wechselkontakt U₇ in Stellung „m/u“ kurzgeschlossen wird. Bei Schallplattenwiedergabe schaltet U₇ aus Stellung „o/u“ um. Hierdurch arbeitet die EF11 als Niederfrequenzverstärkerröhre. Die von dieser Röhre verstärkte Tonfrequenz wird über U₇ und den Block 0,05 μF dem Gitter des Dreipolsystems der EBC11 zugeleitet, so daß der Empfänger bei Schallplattenwiedergabe also als dreistufiger Verstärker arbeitet. Die Lautstärke kann entweder durch den Regler 0,01 MΩ in der Eingangsstufe ohne Veränderung des Klangcharakters oder durch den gehörrichtigen Lautstärkereglern von I MΩ geregelt werden. Während man bei Schallplattenwiedergabe stets mit der Verstärkung zurückgehen muß, kann bei angeschaltetem Mikrophon die volle Verstärkung ausgenutzt werden.

den Wechselkontakt U₇ in Stellung „m/u“ kurzgeschlossen wird. Bei Schallplattenwiedergabe schaltet U₇ aus Stellung „o/u“ um. Hierdurch arbeitet die EF11 als Niederfrequenzverstärkerröhre. Die von dieser Röhre verstärkte Tonfrequenz wird über U₇ und den Block 0,05 μF dem Gitter des Dreipolsystems der EBC11 zugeleitet, so daß der Empfänger bei Schallplattenwiedergabe also als dreistufiger Verstärker arbeitet. Die Lautstärke kann entweder durch den Regler 0,01 MΩ in der Eingangsstufe ohne Veränderung des Klangcharakters oder durch den gehörrichtigen Lautstärkereglern von I MΩ geregelt werden. Während man bei Schallplattenwiedergabe stets mit der Verstärkung zurückgehen muß, kann bei angeschaltetem Mikrophon die volle Verstärkung ausgenutzt werden.

Die Spulen.

Da es bei dem Empfänger — schon wegen der verwendeten Hartpapierdrehkondensatoren — nicht darauf ankommt, besonders verlustfreie Spulen zu verwenden — wir hierdurch auch keinen Raum ersparen können —, haben wir zu den alten, guten und billigen Zylinderspulen gegriffen. Es genügen hier sogar kleine Spulen von 25 mm Durchmesser und 60 mm Länge, denn eine gewisse Dämpfung ist erwünscht, damit ein breites Frequenzband durchgelassen wird. Die Spulensätze sind im Schnitt wiedergegeben, dem Aufbau, Windungszahlen und Drahtstärken entnommen werden können. Als Langwellenteils spulen benutzen wir kleine Scheibenspulen, die wir uns aus käuflichen Isolierscheiben und Spindeln zusammensetzen. Für L₂ kommen zwei Isolierscheiben (14 mm Durchmesser, 3,2 mm Loch), für L₄ und L₆ drei gleiche Isolierscheiben als Kern in Frage. Die Abschlussscheiben haben 30 mm Durchmesser und 3,1 mm Loch. Die Spindeln werden 10 cm lang gewählt, damit sie durch die Zylinderspulen ragen, so daß die Scheibenspulen mit einer Mutter festgelegt werden können. Durch ebenfalls im Handel erhältliche billige Aluminiumhauben von 50 mm Durchmesser und 10 cm Höhe nebst dazupassenden Böden wird jeder Spulensatz abgeschirmt. Die Spulensätze werden auf Wunsch von der Herstellerfirma der benutzten Spulenzylinder auch fertig abgegeben.

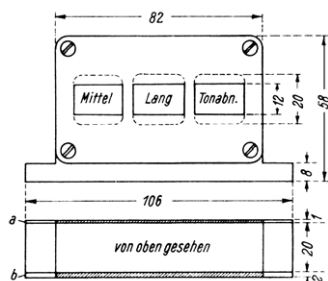


Das beschaltete Empfängergestell, von unten gesehen

Der Wellenschalter

ist ein vielen Bastlern gut bekannter Nockenschalter, der aus Einzelteilen zusammengebaut wird. Der Hersteller liefert für den Schalter eine derart gute Anleitung zum Zusammenbau, daß wir hier nicht darauf einzugehen brauchen.

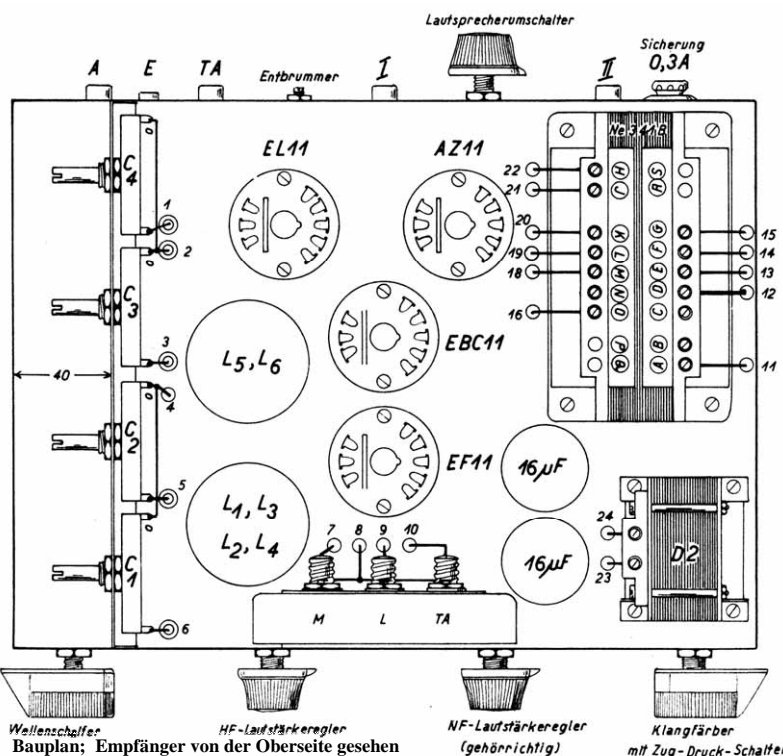
Der Schalter wird zunächst für sich aus seiner Grundplatte völlig zusammengebaut. Die Lage der einzelnen Kontakte und Schaltnocken ist im Bauplan deutlich zu erkennen. Vom Kontakt Ue wird die obensitzende Kontaktfeder zweckmäßig abgeschraubt, weil sie nicht benötigt wird. Die Schaltnocken können an Hand des Nockenschalterschemas der Schaltung leicht in die richtige Stellung gebracht werden. In ihr ist die zuunterst herausgeführte Kontaktfeder einer Kontakteinheit stets mit „u“, die darüber herausgeführte Kontaktfeder mit „m“ und die (bei Umschaltekontakten) oben sitzende Kontaktfeder mit „o“ bezeichnet. Es empfiehlt sich, den Schalter nach Zusammenbau mit einer Taschenlampenbatterie und einem Bereichlämpchen auf einwandfreie Kontaktgabe zu prüfen und nicht sicherschießende Kontakte nachzubiegen (besonders auf guten Kontakt zwischen m und o achten!).



Aufsatz für die Bereichlämpchen

Hans Sutaner

(Der Schluß der Bauanleitung mit Verdrahtungsplan und Stückliste erscheint im nächsten Heft.)



Wellenschalter HF-Lautstärkereglern NF-Lautstärkereglern (gehör richtig) Klangfärber mit Zug-Druck-Schalter

Zwei Lautsprecher an einem Gerät

Unter welchen Gesichtspunkten die Anschaltung eines Lautsprechers zu erfolgen hat, haben wir in den vorangegangenen beiden Aufsätzen „Die Gemeinschaftslautsprecher“ (Heft 38/1938) und „Neue Endröhren brauchen neue Ausgangstransformatoren“ (Heft 7/1939) auseinandergesetzt. Während sich der erstere Aufsatz mit der Behandlung der Gemeinschaftslautsprecher befaßte, gaben wir im letzteren Richtlinien für die Anschaltung von vorhandenen Lautsprechern beliebigen Fabrikates. Eine weitgehende Erleichterung für die richtige Lautsprecheranschaltung stellten die den beiden Aufsätzen beigegebenen Tafeln dar.

Der heutige Aufsatz behandelt die Anschaltung zweier Lautsprecher an ein Gerät, die natürlich weit mehr Aufmerksamkeit erfordert. Wir werden aber dem Bastler wiederum durch Beigabe einer Anpassungstafel an die Hand gehen, um ihm die Anpassungsarbeit zu erleichtern.

Grundsätzlich geschieht die Anschaltung eines zweiten Lautsprechers so, daß man ihn parallel zum ersten Lautsprecher bzw. zur Primärimpedanz des Transformators schaltet, wie dies Bild 1 zeigt. Es besteht hierbei noch die Möglichkeit, den Anodenstrom vom zweiten Lautsprecher fernzuhalten, indem man gemäß Bild 2 einen Kondensator C_1 einfügt. Der Tonfrequenz-Stromkreis schließt sich über „Masse“ und Kathodenkondensator C_2 nach der Röhre. In Bild 3 ist dieser Stromkreis besonders herausgezeichnet, und es ist klar zu ersehen, daß die Impedanz des zweiten Lautsprechers parallel zur Impedanz des ersten Lautsprechers liegt, nämlich über C_1 und C_3 . Bei C_3 handelt es sich um den Siebkondensator im Netzteil.

Impedanzen sind nun nichts anderes als Widerstände, und zwar im besonderen Wechselstromwiderstände. Wir wissen, daß durch Parallelschalten zweier Widerstände eine Verringerung des Gesamtwiderstandes eintritt. Ebenso verhält es sich natürlich bei Impedanzen. Die Ausrechnung des jeweiligen Gesamtwiderstandes bei der Parallelschaltung erfolgt nach der Formel 1.

$$R_1 \times R_2 / R_1 + R_2$$

Nehmen wir gleich ein praktisches Beispiel: An eine Endröhre, deren günstigster Außenwiderstand 7000 Ω betrage, war bisher ein einzelner Lautsprecher GPM342 mit einer Impedanz von 9000 Ω ziemlich richtig angepaßt worden, da eine Impedanz von 7000 Ω nicht vorhanden ist. Wie aus Tafel II in Heft 7/1939 hervorgeht, liegt eine Impedanz von 9000 Ω noch innerhalb des Anpassungsbereiches, dessen mittlere Impedanz 7000 Ω beträgt. Es soll nun ein Freischwinger GFR342 als zweiter Lautsprecher angeschlossen werden, der die Impedanzen 2000, 10000 und 19000 Ω aufweist. Mit welcher Impedanz muß die Anschaltung erfolgen, damit die Anpassung nicht verdorben wird?

Die hierfür maßgeblichen Formeln lauten:

2. Anpassungsimpedanz \times Ausgangsleistung = Anpassungswert.

Die Anpassungsimpedanz beträgt in unserem Falle 7000 Ω und die Ausgangsleistung 4 Watt (Röhre AL 4). Wir rechnen demnach:

$$7000 \Omega \cdot 4 \text{ Watt} = 28000.$$

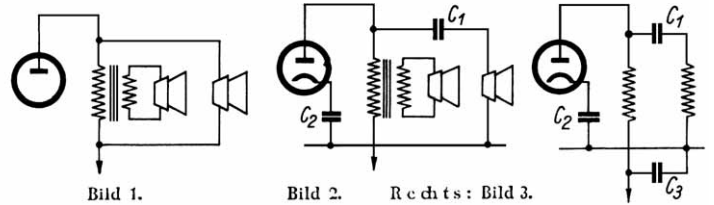
Das Ergebnis ist der sogenannte Anpassungswert, mit welchem wir die Anpassungsimpedanz jedes einzelnen Lautsprechers nach folgender Formel ermitteln:

$$3. \frac{\text{Anpassungswert}}{\text{Lautsprecherbelastbarkeit}} = \text{Ausgangsimpedanz des Lautsprechers}$$

Für den vorliegenden Fall ergibt sich folgende Rechnung:

$$28000 : 3 \text{ Watt} = 9300 \Omega \text{ für GPM 342}$$

$$28000 : 1,5 \text{ Watt} = 18600 \Omega \text{ für GFR 341}$$



Natürlich können nicht alle so errechneten Impedanzwerte genau mit den Lautsprecherimpedanzen übereinstimmen, wie in diesem Falle. Es genügt aber, wenn wir beide Lautsprecher stets mit denjenigen Impedanzen parallel schalten, die den errechneten Werten am nächsten liegen.

Wir können auch noch errechnen, welcher tatsächliche Impedanzwert an der Röhre liegt. Er beträgt in unserem Falle nach Formel 1

$$\frac{9000 \times 19000}{9000 + 19000} = \text{rd. } 6000 \Omega$$

statt der geforderten 7000 Ω . Dieser Anpassungsfehler ist aber praktisch bedeutungslos.

Wir sehen also, daß die Verwendung zweier Lautsprecher außer der Frage der Anpassung auch die Frage der richtigen Belastungsverteilung in den Vordergrund stellt. Wie wichtig diese ist, geht aus folgendem hervor:

Den zur Anpassung notwendigen Wert der Gesamtimpedanz kann man auf verschiedene Weise erreichen. So hat er in unserem Beispiel angezogene Typ GPM342 außer der Impedanz von 9000 Ω auch eine solche von 18000 Ω . Wenn nun jemand die Typen GPM342 und GFR341 in Unkenntnis der tatsächlichen Verhältnisse mit ihren Höchstimpedanzen von 18000 und 19000 Ω zusammenschaltet, so ergibt sich eine Gesamtimpedanz von 9000 Ω . Damit ist eine Anpassung an alle Röhren der Gruppe B möglich. Untersuchen wir jedoch die Belastungsverteilung, so stellt sich heraus, daß der Typ GFR341 ebenso stark belastet wird wie der Typ GPM342. Die Belastungsverteilung muß aber grundsätzlich im Verhältnis der Lautsprecherbelastbarkeit erfolgen, hier also im Verhältnis 3 : 1,5 = 2 : 1.

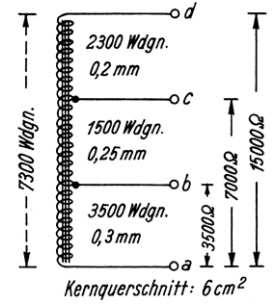


Bild 4.

Anschaltung zweier Gemeinschaftslautsprecher.

Lautsprecher I	Röhrengruppe	Lautsprecher II							
		VE	GFR 388	GFR 341	GPM 366	GPM 342	GPM 377	GPM 365	
VE	A B C	a-b 0-1/0-1 0-1/0-1	a-b 0-1/0-1 0-1/0-1						
GFR 388	A B C	a-b 0-1/0-1 0-1/0-1	a-b 0-1/0-1 0-1/0-1						
GFR 341	A B C	a-b 0-2/0-1 0-2/0-1	a-b 0-2/0-1 0-2/0-1	0-1/0-1 0-2/0-2 0-2/0-1					
GPM 366	A B C	a-b 0-1/0-1 0-2/0-1	a-b 0-1/0-1 0-2/0-1	a-b 0-1/0-2 0-2/0-2	a-b 0-1/0-1 0-2/0-2				
GPM 342	A B C	a-b 0-1/0-1 a-d	a-b 0-1/0-1 a-d	a-b 0-1/0-2 a-d	a-b 0-1/0-2 a-d	0-1/0-1 0-2/0-2 0-2/0-2			
GPM 377	A B C	a-b 0-1/0-1 a-d	a-b 0-1/0-1 a-d	a-b 0-1/0-2 a-d	a-b 0-1/0-2 a-d	0-1/0-1 0-2/0-2 0-2/0-2	0-1/0-1 0-2/0-2 0-2/0-2		
GPM 365	A B C	a-b 0-3/0-1 a-d	a-b 0-3/0-1 a-d	0-3/0-2 0-3/0-2 a-d	0-3/0-2 0-3/0-2 a-d	0-3/0-1 a-c a-d	0-3/0-1 a-c a-d	0-3/0-3 a-c a-d	

Bild 5.

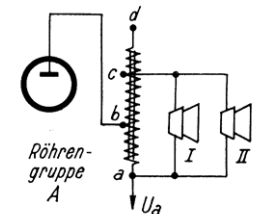


Bild 6.

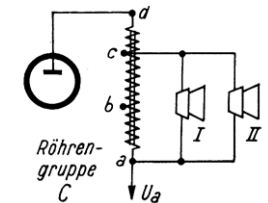
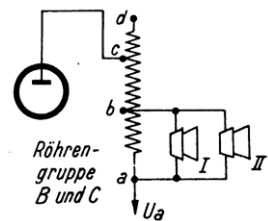


Bild 7.



(Zeichnungen vom Verfasser)

Es wird nun nicht immer gelingen, die erforderliche Anpassungsimpedanz unter Berücksichtigung der richtigen Belastungsverteilung herzustellen; beispielsweise, wenn wir die schon genannten beiden Lautsprechertypen an eine Röhre der Gruppe A anschließen wollten. Die beiden Parallelimpedanzen müßten dann 4600 und 9200 Ω betragen. Eine Impedanz von 4600 Ω weist aber der Typ GpM 342 nicht auf. Die noch vorhandenen Impedanzen von 2000 und 9000 Ω weichen zu stark von der geforderten Impedanz ab. In diesem Falle können wir uns durch Verwendung eines Anpassungs-Zwischentransformators helfen. Es handelt sich hierbei um einen erstmaligen Vorschlag des Verfassers, so daß solche Transformatoren noch nicht im Handel zu haben sind; man muß ihn sich selbst herstellen. Die Wickeldaten sind aus Bild 4 ersichtlich. Hierbei wurden drei Impedanzwerte zugrunde gelegt, die den mittleren Anpassungsimpedanzen der drei Röhrenguppen A, B und C entsprechen. Wie dieser Zwischentransformator zu verwenden ist, soll an Hand der Bilder 5 bis 7 erläutert werden. Die beiden Lautsprecher werden so geschaltet, daß die richtige Belastungsverteilung zustande kommt, wobei der Berechnung eine Anpassungsimpedanz von 7000 Ω zugrundegelegt wird. Beide Lautsprecher sind also an a und c des Zwischentransformators anzuschließen, wie dies Bild 5 zeigt. Wollen wir nun an eine Röhre der Gruppe A anpassen, so wird in die Anodenleitung die zwischen a und b liegende Teilimpedanz von 3500 Ω eingeschaltet. Sowohl röhrenseitig als auch lautsprecherseitig ist dann die richtige Anpassung vorhanden. Hat man an eine Röhre der Gruppe C anzupassen, so wird die Röhre an d angeschlossen, die beiden Lautsprecher aber wiederum an a und c (Bild 6). Es kann nun auch der Fall eintreten, daß die Gesamtimpedanz zweier Lautsprecher

kleiner wird als die von der Röhre verlangte Anpassungsimpedanz. Dann muß nach Bild 7 geschaltet werden, das heißt, die Röhre ist ihrer Gruppe entsprechend an c oder d zu schalten, während die beiden Lautsprecher an a und b liegen. Für die Parallelschaltung zweier Gemeinschaftslautsprecher haben wir eine Tafel aufgestellt, aus der ersichtlich ist, wie die Anschaltung unter voller Berücksichtigung der richtigen Anpassung als auch der richtigen Belastungsverteilung vorzunehmen ist. Wir geben hierzu noch folgende Erläuterung: Zu dem dynamischen Typ GpM342 soll ein Freischwinger GFr341 parallel geschaltet werden. Hierbei soll Anpassung an eine Röhre der Gruppe B erfolgen. Wir suchen in der Spalte „Lautsprecher I“ den Typ GpM342 aus und gehen dann nach rechts herüber in die Spalte des Typ GFr341. Hier finden wir neben B (Röhrenguppe) die Zahlen 0—1 / 0—2. Das soll heißen, daß Lautsprecher I mit seinen Anschlüssen 0—1, und Lautsprecher II mit seinen Anschlüssen 0—2 parallel zu schalten sind. Wollen wir die gleichen Lautsprechertypen an eine Röhre der Gruppe A anschließen, so finden wir neben A die Buchstaben a—b. Diese sollen auf die Anschlüsse am Zwischentransformator hinweisen. Es ist also in diesem Fall der Zwischentransformator gemäß Bild 5 einzuschalten. Der Lautsprecheranschluß erfolgt natürlich so, als wenn wir eine Röhre der Gruppe B benutzen würden. Den Ausgleich bzw. die Übersetzung von der niederen auf die höhere Impedanz nimmt eben der Zwischentransformator vor. Bei der Zusammenschaltung eines GpM365 mit einem GpM377 oder einem zweiten GpM365 tritt der Fall ein, daß bei den Röhrenguppen B und C die erreichbare Gesamtimpedanz kleiner ist als die Anpassungsimpedanz. Es ist dann nach Bild 7 zu schalten.

Hans Krüger.

Wir wünschen uns:

Eine Kurzwellenskala

Betrachtet man die Kurzwellenskalen, die Rundfunkempfänger mit Kurzwellenbereich (oder -bereichen) haben, sowie die Skalen, die sich mit Kurzwelleneichung für den Bastler im Handel befinden, so muß man immer wieder feststellen, daß sie — streng genommen — unbrauchbar sind. Lange Beschäftigung mit den Kurzwellenteilen von Industrieempfängern aller Klassen — besonders der Spitzenklasse — hatten übereinstimmend das Ergebnis, daß zwar die Abstimmbarkeit auf Kurzwellen und heute auch die Empfangseigenschaften der großen Geräte in diesem Wellenbereich wenig zu wünschen übrig lassen, daß es jedoch nicht möglich ist, einen einmal gefundenen Sender später wiederzufinden.

Man muß „Buch führen“, um sich die Skalenstellung einigermaßen merken zu können: „Auf der linken Seite des ersten Striches des „P“ von Pittsburgh auf dem 25-m-Rundfunkband muß der Zeiger stehen, wenn man Daventry hören will“. So oder ähnlich lautet eine „Logbuch“-Eintragung des Kurzwellen-Rundfunkhörers. Man wird zugeben, daß dieser Zustand höchst unerfreulich ist, zumal eine große Breite des Zeigers eine so genaue Ablesung oft völlig illusorisch macht! Es ist eben so: Die Skala reicht für die Anbringung einer guten Eichung für den Mittelwellenbereich aus; auch genügt die Zeigerbreite dort allen Anforderungen. Aber selbst lange Skalen müssen versagen, wenn man einen zehnmal so großen Frequenzbereich auf ihnen unterbringen will.

Ein Hauptgrund dafür, daß der Skala des Kurzwellenteils so gar keine Aufmerksamkeit geschenkt wird, ist offenbar die Tatsache, daß es in Deutschland nur wenig Kurzwellenamateure gibt. In den Vereinigten Staaten von Amerika beispielsweise mit ihren rund 50000 Amateuren und einer außerordentlich großen Zahl von am Kurzwellenrundfunk Interessierten gibt es eine Empfängergruppe, die in Deutschland völlig fehlt: die Klasse der „Communications-Receiver“, die hinsichtlich Betriebssicherheit, Erfüllung vielseitigster Ansprüche im Telegraphie- und Telephonieempfang usw. weit über dem durchschnittlichen Rundfunkgerät stehen, aber doch nicht den erheblichen Aufwand zu treiben brauchen, der kommerzielle Empfänger so teuer macht, daß sie für den Privatmann völlig ausscheiden¹⁾. Diese Empfänger, die in USA nicht nur von zahllosen amtlichen Stellen, von Expeditionen usw. verwendet werden, sondern die in großer Zahl auch in die Kreise der Kurzwellenamateure dringen, müssen in der Lage sein, nicht nur den Empfang selbst schwierig zu empfangender Sender sicherzustellen, sondern — und das ist in manchen Fällen, insbesondere beim Amateurbetrieb mit den schmalen, überhäufteten Frequenzbändern unbedingt notwendig — sie müssen ein sicheres Auffinden einer bestimmten Frequenz und deren Wiederfinden gewährleisten. Dazu gehört nicht nur eine gute Konstruktion und zuverlässige Eichung, sondern auch eine Skala, die man nach Kilohertz eichen kann, wenn man beispielsweise das 30-Megahertz-Band empfangen will.

Die Kurzwellenamateure haben die Bandspreizung (englisch: „Bandspread“) erfunden, das ist das Auseinanderziehen eines schmalen Frequenzbandes auf den ganzen Bereich einer Skala mit beispielsweise 180 Skalenteilen, einfach weil es sinnlos ist, ein

Amateurband von 300 Kilohertz Breite auf nur drei Skalenteilen erscheinen zu lassen und sich mit der schlechten Ablesbarkeit — trotz Anwendung eines Nonius — herumzuärgern. Die Bandspreizung wird „drüben“ — und auch in den Empfängern der deutschen Kurzwellenamateure — teils rein elektrisch, teils mechanisch durchgeführt. Elektrisch kann man die verschiedensten Verfahren anwenden. Wohl das eleganteste ist das von der National Co. in ihrem Kurzwellensuperhet „HRO“ angewandte, bei dem durch Umschaltung der Spulensätze außer dem für normale Abstimmung parallel zur Spule und dem Hauptkondensator liegenden normalen Kapazitätstrimmer zur Erzielung der Bandspreizung ein weiterer Kondensator parallelgeschaltet wird, während in Serie mit dem Hauptdrehkondensator ein Verkürzungskondensator gelegt wird, der den Abstimmbereich entsprechend vermindert. Auf diese Weise kann man z. B. ein Kurzwellenamateur-Band von 14 bis 14,4 MHz auf die ganze Skala auseinanderziehen.

Diese Skala ist bei dem „HRO“ wieder ein Meisterstück. Zwei Zahnräder, deren eines fest auf der Achse des Hauptdrehkondensators sitzt, während das andere frei beweglich und gegen das erste mittels Federn gespannt ist, werden von einer Schnecke angetrieben. Die Federung bewirkt Vermeidung irgendwelchen toten Ganges. Die Skala hat 50 Skalenteile, die je über 5 mm breit sind. Zehnmal muß man diese Skala um 360° drehen, um den Drehkondensator über den Bereich (0 bis 180°) zu bewegen, und bei jeder Umdrehung schaltet ein Getriebe im Inneren des Drehknopfes automatisch die Zahlen an den Fenstern für die Skalenablesung um, so daß man durchgehend oben an der Skala die Zehner von 0 bis 500 abliest. Wollte man eine solche Skala linear auslegen, so würde sie mehrere Meter lang werden. Natürlich ist in Verbindung mit der elektrischen Bandspreizung eine Station nicht nur kinderleicht einzustellen, sondern sie ist auch leicht wiederzufinden, da man sich nur zu merken braucht, daß sie beispielsweise bei 351 bis 352 Grad liegt.

Das Problem des Kurzwellenrundfunks ist ähnlich, denn auch für ihn sind nur wenige Bänder freigegeben, und sie sind außerdem ähnlich schmal wie die Amateurbänder. Man könnte also daran denken, diese Bänder (bei 14, 17, 19, 25, 31 und 49 m) aus den Skalenbereich „auseinanderzupreizen“ und wäre dann sogar mit den normalen Skalen, wie sie jetzt in Deutschland verwendet werden und die rund 20 bis 30 cm lang sind, schon sehr gut daran. Einen Haken hat aber dieser Vorschlag doch: Rundfunksender gibt es nämlich auch auf einer ganzen Reihe anderer Kurzwellen, weil die vorhandenen Rundfunkbänder nicht ausreichen. So viele Bereiche kann man aber ohne außerordentlich hohe Kosten nicht durch elektrische Bandspreizung erfassen. Es gibt nun noch ein anderes Verfahren: die mechanische Bandspreizung. Man verwendet eine normale Skala, die in Kilohertz oder Megahertz geeicht ist, und legt die Breite der Bereiche in vernünftige Grenzen (als recht gut brauchbar hat sich z. B. ein Verhältnis von 1 : 2 zwischen niedrigster und höchster Frequenz des Bereiches erwiesen). Mittels dieser Skala ist dann beispielsweise eine genaue Abstimmung auf 12 MHz durchzuführen. Außerdem ist aber noch eine zweite Skala vorhanden, die bei einer ein- oder mehrmaligen Drehung um 360° mittels einer besonderen Feineinstellung die Hauptabstimmung um z. B. 500 kHz weiterdreht, so daß man bei dreimaliger Umdrehung der Bandspreiz-Skala dann auf 11,5 MHz

¹⁾ Siehe FUNKSCI AU 1939 Heft 2, Seite 14.

angelangt ist und so auf $3 \times 360^\circ$ das 25-m-Rundfunkband erfaßt. Dabei kann die Hilfsskala in wesentlich mehr Skalenteile unterteilt sein, als 3×360 ; sie muß spiralförmig, mit entsprechend wandern-dem Zeiger, angeordnet werden.

Eine etwas andere Lösung ist die Vereinigung mechanischer und elektrischer Bandspreizung, bei der eine Hilfsskala einen parallel zum Hauptkondensator liegenden Drehkondensator mit entsprechend geringer Kapazität dreht; nur wird dabei die Bandspreizung nach den niedrigeren Frequenzen zu immer breiter, während sie beim rein mechanischen Verfahren einigermäßen konstant gehalten werden kann.

Der langen Rede kurzer Sinn: es könnte doch weder für Einzelteil-Hersteller, die Skalen für den Bastelbedarf liefern, noch für Rundfunkgerätefabriken unüberwindliche Schwierigkeiten bereiten, eine mechanisch gut ausgeführte Skala herauszubringen, die eine einwandfreie Bandspreizung ermöglicht und eine gute Feinstellung für letztere hat. Man kann — das zeigen amerikanische Vorbilder — diese Aufgabe durchaus billig lösen, wenn man es richtig macht. Einfache gestanzte Zahnräder, die nur wenige Pfennige kosten, richtig gefedert, um toten Gang zu vermeiden, können selbst bei mehrfacher Übersetzung einwandfreie Resultate bringen. Wir sahen an einem amerikanischen Empfänger ein solches „Getriebe“ mit geradezu lächerlich billig aussehenden Zahnrädern, das trotz fünf Übersetzungsstellen nicht eine Spur toten Gang aufwies.

Rolf Wigand.

Der Tonabnehmer am Deckel auch etwas für Bastler

Die amerikanische Firma Philco setzt bei einigen ihrer Schallplattenspielergeräte den Tonabnehmer nicht mehr auf die Montageplatte, sondern in den Deckel. Der Tonabnehmer hängt dabei an Gleitschienen, die sich nach der Mitte zu offenbar etwas senken. Wenn man den Deckel schließt, so fühlt sich infolge dessen die Dose an den Plattenrand heran, die Nadel läuft ein und spielt die Platte ab. Will man dieselbe Platte noch einmal hören, so genügt ein kurzes Hochheben und Wieder-Schließen des Deckels. Die Dose rückt dadurch in ihre Ausgangslage zurück, und das Spiel beginnt von neuem.

Wir möchten vermuten, daß eine solche Anordnung eine hübsche Bastelei abgeben könnte. -er

Schliche und Kniffe

Wir leuchten in unsern Empfänger hinein ...

Oft sieht man sich vor die Notwendigkeit gestellt, in einem Empfänger Untersuchungen vorzunehmen. Man möchte das tun, ohne gleich das Empfängergestell aus dem Gehäuse auszubauen. Meist herrscht im Innern des Empfängers aber Finsternis, und auch mit einer gewöhnlichen Taschenlampe kann man nicht recht hineinleuchten.

Es gibt aber ein einfaches Mittel, das jedoch recht wenig bekannt ist: Man braucht nur aus einem elektrischen Gasanzünder die Anzündpatrone herauszuschrauben und dafür eine 2,5-Volt-Taschenlampe einzusetzen. Um keine Kurzschlüsse hervorzurufen, wird der Hals des elektrischen Gasanzünders außerdem mit Isolierband umwickelt. Wir erhalten auf diese Weise eine praktische Leuchte, mit der wir, da die Glühlampe vorn auf einem langen, schlanken Stiel sitzt, auch zwischen die Einzelteile (Röhren, Transformatoren, Spulen usw.) hineinleuchten können. W. Weickert.

Kerzenhalter als Krokodilklemme

Abgreifklemmen (sogenannte Krokodilklemmen) kann der Bastler fast nie zu viel haben. Leider findet man bei den meisten Bastlern — unverständlicherweise — nur einige wenige Exemplare. Nachstehend sei eine Möglichkeit mitgeteilt, wie man ohne Unkosten zu einer Art Krokodilklemmen kommen kann.

Wir sehen einmal unter den Kerzenhaltern für die Weihnachtsbaumkerzen nach, ob nicht einige zu viel oder auch einige solche da sind, deren Kerzenfassungen vielleicht unbrauchbar geworden sind. Diese suchen wir uns heraus. Alle überflüssigen Metallteile werden weggeschnitten, so daß nur die eigentliche Klemme übrigbleibt. Nun löten wir an jedes Ende einer Litze eine solche Klemme an und haben so einen guten Ersatz für die Krokodilklemmen. Daß diese Ersatzklemmen nicht ganz so lang sind wie die richtigen, ist sogar oft noch von Vorteil. Das Schönste aber ist: In das Loch der Spirale, die als Feder für unsere Ersatzklemme dient, kann man bei fast allen normalen Kerzenhaltern einen normalen 4-mm-Stecker einführen, so daß unser „Ersatz“ nichts mehr zu wünschen übrig läßt. W. Weickert.

FUNKSCHAU-Briefkasten

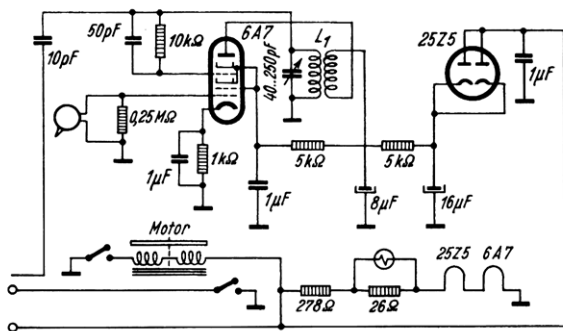
Da manche unserer Leser ihre Anfragen noch nach München richten, sei heute unsere an dieser Stelle mehrfach erschienene Mitteilung wiederholt, daß alle technischen Auskünfte, einschließlich derjenigen über bestimmte Herstellerfirmen, von der **Schriftleitung FUNKSCHAU, Potsdam, Straßburger Straße 8**, erteilt werden. Alle Anfragen - auch die Anforderung von Einzelteillisten - sind deshalb an die Schriftleitung in Potsdam zu richten.

Während reinen Bezugsquellen-Anfragen und Anforderungen von Stücklisten nur Rückporto - am besten in Form einer 12 Pfg.-Briefmarke - beigefügt zu werden braucht, muß für alle weiteren Anfragen die Auskunftsgeldgebühr von 50 Pfg. - ebenfalls in Briefmarken - eingesandt werden. Bei der großen Fülle von Anfragen, die täglich an uns gelangen, sehen wir uns außerstande, in Zukunft Auskünfte zu erteilen, wenn die Gebühr nicht beiliegt.

Neue Ideen - Neue Formen

Ein drahtloser Plattenspieler

Wenn man einen Empfänger besitzt, der fern bedient werden kann, so ist man faul genug geworden, um das Abspielen von Schallplatten über diesen Empfänger als äußerst lästig zu empfinden, — weil man dabei nämlich in Reichweite des Empfängers bleiben muß. Diesem „Übelstand“ hilft der drahtlose Plattenspieler ab, den es in Amerika seit einiger Zeit gibt; wir berichten kurz darüber. Heute können wir auch die Schaltung mitteilen:



Die Schaltung des drahtlosen Plattenspielers.

Der Plattenspieler wird mit einem richtigen kleinen Sender versehen, dessen Frequenz zwischen etwa 550 und 700 kHz gewählt werden kann; man wendet eine Frequenz an, aus der kein benachbarter starker Rundfunksender stört. Auf die gleiche Frequenz wird der Empfänger abgestimmt; er nimmt also die Schallplattensendung, die der Plattenspieler ausstrahlt, auf. Als Antenne dient ein kurzes Drahtstück, das in die Netzzuleitung mit eingeflochten ist. Wir haben es also mit Hochfrequenz-„Leitungstelephonie“ zu tun. Die größte Entfernung, die noch überbrückt werden kann, wird mit 7 Meter angegeben. -er

Aelt's Kataloginserat

erscheint zum letzten Mal!

Die Auflage unseres wunderbaren Radiokataloges ist von Jahr zu Jahr größer geworden. — Trotzdem haben wir nur noch wenige Stücke davon, da es sich herumgesprochen hat, daß der Katalog in diesem Jahre geradezu einzigartig schön geworden ist. Er enthält über

6600 Radioartikel auf ca. 280 Seiten, davon allein 48 Seiten Bastlerschaltungen und 3909 Gelegenheitskäufe mit vielen Bildern u. 2786 moderne Radioapparate u. Teile

Wir geben diesen Katalog zum Selbstkostenpreis von 0,50 RM plus 0,30 RM Porto ab und bitten um sofortige Einsendung Ihrer Bestellung. Wer diesen Betrag nicht bezahlen will, fordere unsere Gratislisten an unter Angabe ob Interessent für Bastelteile oder Radioapparate.

Walter Arit & Co. Radio-Handel

Berlin-Charlottenburg 1 A, Berliner Straße 48

Postcheckkonto: Berlin 15 22 67, Telefon: 34 41 48, 34 74 78

Alles, was der Bastler braucht,
führt

Radio - Bolzingers

der Förderer der Bastlerzunft

München, Bayerstraße 15

Ecke Zweigstraße - Telefon 59269, 59259 - 6 Schaufenster

Eine vorbildliche Versandabteilung erledigt schnellstens
jeden, auch den kleinsten Auftrag!

**Bastler-Preis- und -Schaltungsbuch 1939 R,
32 Schaltungen, kostenlos**